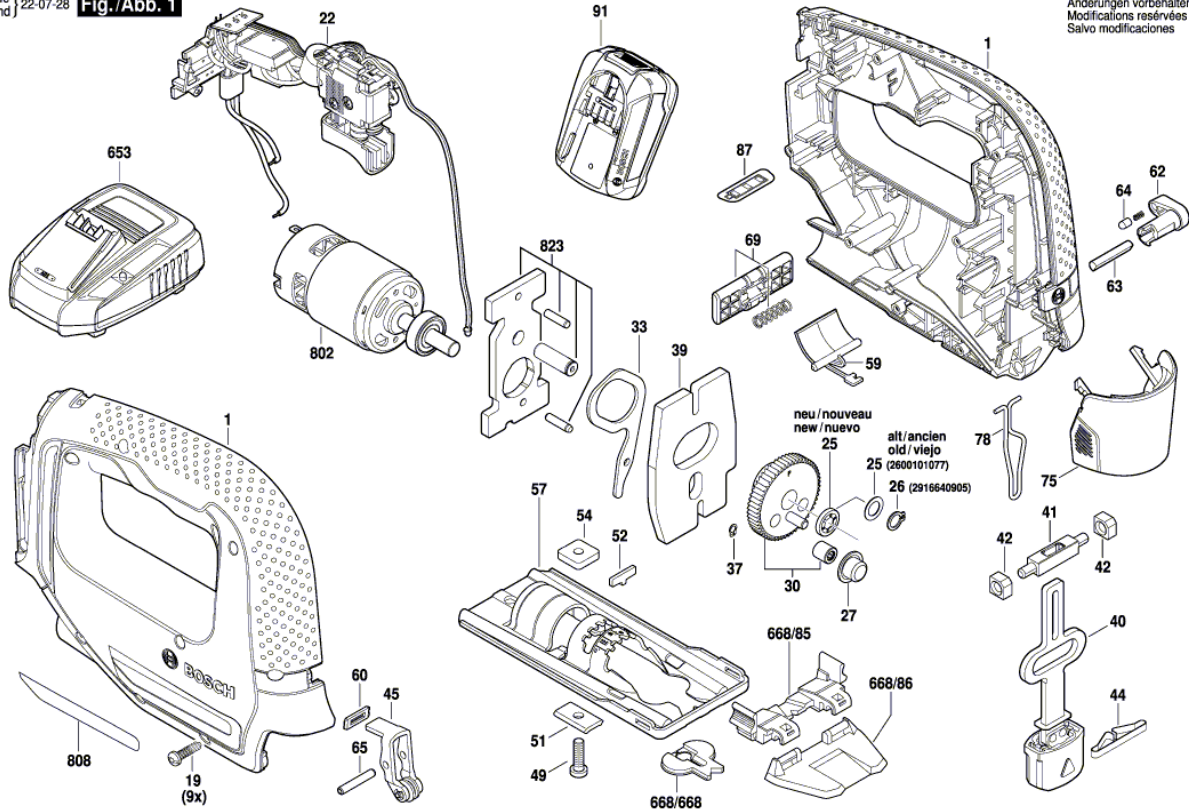


Изображение - модел - E

3 603 K11 100
Issue
Stand | 22-07-28

Fig./Abb. 1



Списък на резервните части

| Артикул | Каталожен номер | Описание | Изображение |
|---------|-----------------|--------------------------------------|-------------|
| 1 | 1 605 806 65F | КОРПУС | 1 |
| 19 | 2 609 110 201 | TORX-ВИНТ 3x16 | 1 |
| 22 | 2 607 202 529 | ШАЛТЕР-СЕТ | 1 |
| 25 | 1 600 A02 3S8 | КОМУТАЦИОННА ШАЙБА | 1 |
| 27 | 2 600 914 022 | ИГЛЕН ВТУЛКА | 1 |
| 30 | 2 609 003 655 | ЕКСЦЕНТР.ЗЪБНО КОЛЕ | 1 |
| 33 | 2 609 003 444 | ХЕБЕЛ | 1 |
| 37 | 1 600 A00 8C6 | КОМУТАЦИОННА ШАЙБА | 1 |
| 39 | 2 609 003 452 | ПРОТИВОТЕЖЕСТ | 1 |
| 40 | 1 600 A02 4JN | ЩАНГА | 1 |
| 41 | 2 609 003 638 | ВТУЛКОВ ЛАГЕР | 1 |
| 42 | 2 609 003 450 | ПЛАСТИНА | 1 |
| 44 | 2 604 613 004 | ПРИТИСКАЩА ПРУЖИНА | 1 |
| 45 | 2 609 001 608 | РОЛКОВ ХЕБЕЛ | 1 |
| 49 | 1 600 A02 343 | ВНИТ С ПЛОСКА TORX ГЛАВА M6x20 Zn/Ni | 1 |
| 51 | 2 601 030 019 | ПРОФИЛ-ЛАЙСТНА | 1 |
| 52 | 2 601 030 166 | ЩИФТ ЗА РЕГУЛИРАНЕ | 1 |
| 54 | 2 600 040 004 | ЗАКРЕПВАЩА ПЛАТКА | 1 |
| 57 | 2 609 003 347 | ЦОКЪЛНА ПЛАТКА | 1 |
| 59 | 2 609 004 225 | ПЛАСТИНА | 1 |
| 60 | 2 601 015 077 | УПЛЪТНЕНИЕ | 1 |
| 62 | 1 600 A02 2BJ | РЕВЕРС | 1 |
| 63 | 2 609 003 508 | ШАЛТЕР-ВАЛ | 1 |
| 64 | 1 600 A01 BV3 | ФИКСАТОР | 1 |
| 65 | 2 609 002 725 | ЦИЛИНДРИЧЕН ЩИФТ | 1 |
| 69 | 1 600 A02 2BF | ХЕБЕЛ | 1 |
| 75 | 1 600 A02 3TM | КАПАК | 1 |
| 78 | 2 609 003 350 | ПРЕДПАЗИТЕЛ ЧЕРНО | 1 |
| 87 | 1 601 11C 3WT | ПЛАТКА | 1 |
| 91 | 1 607 A35 0JM | БАТЕРИЯ PBA 18V/1,5 Ah W-A | 1 |
| 91 | 1 607 A35 0RP | БАТЕРИЯ PBA 18V 2,0Ah W-B | 1 |
| 91 | 1 607 A35 0RU | БАТЕРИЯ PBA 18V 2,5Ah W-B 45Wh | 1 |
| 653 | 2 607 226 517 | ЗАРЯДНО EU AL 18V-20 230V 2A | 1 |
| 653 | 2 607 226 519 | ЗАРЯДНО UK AL 18V-20 230V 2A | 1 |

Списък на резервните части

| Артикул | Каталожен номер | Описание | Изображение |
|----------------|------------------------|--------------------------|--------------------|
| 668/668 | 2 601 016 065 | ПРЕДПАЗИТЕЛ ЗА РЯЗА | 1 |
| 668/85 | 2 609 003 509 | ДЪРЖАЧ | 1 |
| 668/86 | 2 609 003 510 | ВИЗЬОР | 1 |
| 802 | 2 609 004 731 | ПОСТОЯННОТОКОВ МОТОР 18V | 1 |
| 808 | 1 601 11A 8RF | ТАБЕЛКА | 1 |
| 823 | 2 609 004 583 | ЛАГЕРЕН МОСТ | 1 |